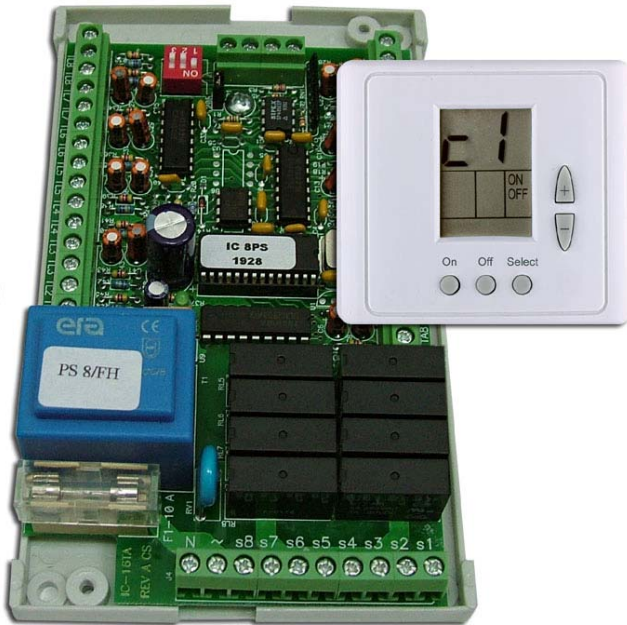


בקר רב-חדר (מולטיזון) ופנל הפעלה לחימום תת-ריצפתי, עד 8 חדרים

תכונות

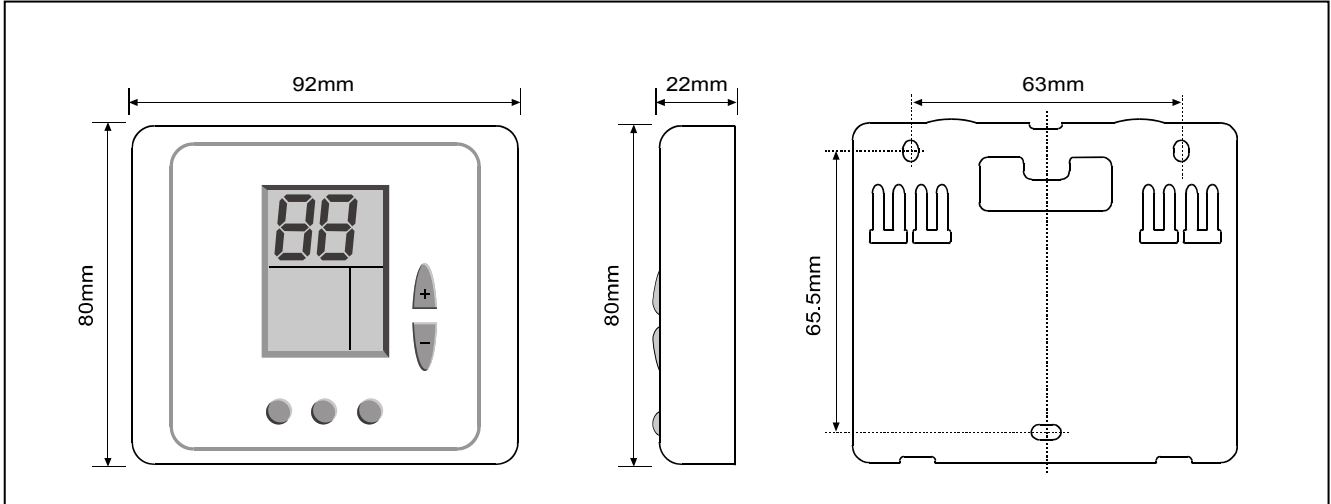
- מערכת רב-חדר לגופי חימום תת-ריצפתי
- המורכבת מבקר PS8/FH לשליטה על 8 אזורים (יציאות ל-8 רגשי טמפרטורה לחדרים ו-8 רגשי טמפרטורה לרצפות) ופנל הפעלה להתקנה עה"ט ETN/8H
- באמצעות פנל ההפעלה ניתן לשלוט על כל אחד מהאזורים
- המערכת מכילה אפשרות להגנה מחימום יתר – אידיאלי עבור רצפות פרקט
- מתח הזנה 230VAC
- יציאה ל-8 גופי חימום – 230VAC, 1A
- ETN/8H – פנל הפעלה להתקנה עה"ט (12VDC) - לשליטה על כל אחד משמונת האזורים
- יציאות ל-8 רגשי טמפרטורה דקורטיביים לחדרים (RS01)
- יציאות ל-8 רגשי טמפרטורה לרצפות (TS01)
- הגנת חימום יתר (יחידה נכבית) כאשר טמפרטורת הרצפה מגיעה ל- 27°C, 28°C, 29°C, או 30°C – קביעה באמצעות מתגים זעירים (DIP switch)



נתונים טכניים

מתח עבודה (בקר)	230VAC / ~50Hz (פנל הפעלה חדר 12Vdc – מוזן דרך הבקר)
תחום טמפרטורה	10°C÷35°C
זרם עבודה ב-230VAC (בקר)	גופי חימום 1A
סוג רגש טמפרטורה	NTC
מפסקים/לחצנים (פנל הפעלה)	ON, OFF, SELECT, לחצני כיוון טמפרטורה (+,-)

מידות - פנל הפעלה



סכימת חיבורים - בקר

